

Élaboration des schémas électriques

II.1 Normalisation

Un schéma électrique est un moyen de représenter les circuits et les installations électriques, c'est ainsi un langage devant être compris par tout électricien; raison pour laquelle il les règles de représentation doivent être respectées, et donc classifiées dans des normes internationales.

Le but de telle normalisation est d'arriver à un langage commun entre les électriciens facilitant l'écriture, la lecture et la compréhension des schémas électriques. La commission électrotechnique internationale (CEI), appelée aussi IEC (International Electrotechnique Commission). Créée en 1906, elle prépare des normes applicables à l'électricité et l'électronique.

II. 2. Schéma électrique

Il représente, à l'aide de symboles graphiques, différentes parties d'un réseau d'une installation ou d'un équipement qui sont reliées et connectées fonctionnellement; un schéma électrique a pour but :

- d'expliquer le fonctionnement de l'équipement (il peut être accompagné de tableaux et de diagrammes) ;
- de fournir les bases d'établissement des schémas de réalisation ;
- de faciliter les essais et la maintenance.

II. 3. Classifications des schémas

II.3.1 Classification selon le but envisagé

II.3.1.1 Schéma fonctionnel

Il est explicatif relativement simple, destiné à faire comprendre le fonctionnement d'une installation ou une partie d'installation, par des symboles ou par des figures simples.

II.3.1.2 Schéma des circuits (de principe)

Il est explicatif destiné à faire comprendre en détail le fonctionnement d'une installation ou une partie d'installation. Ce type tient compte des connections électriques et des liaisons qui interviennent dans l'installation.

II.3.1 .3 Schéma d'équivalence

Il est explicatif particulier nécessaire à l'analyse et aux calculs des caractéristiques d'un élément de circuit ou d'un circuit

II.3.1.4 Schéma de réalisation

Celui-ci est destiné à guider la réalisation et la vérification des connexions d'une installation ou d'un équipement; ces connections peuvent être intérieures à l'équipement ou extérieures aux différentes parties de l'équipement ou installation.

II.3.2 Classification selon le mode de représentation

Mettre en forme un schéma doit tendre vers un objectif de simplification graphique. L'utilisation de ce même schéma doit répondre à un besoin d'information technologique par fois très important. Ces deux facteurs, apparemment contradictoires imposent le choix du mode de représentation graphique le mieux adapté à la nature du problème posé et à la qualification professionnelle de l'utilisateur.

Trois facteurs caractérisent le mode de représentation:




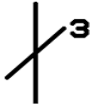

- ✚ Le nombre de conducteurs ;
- ✚ L'emplacement des symboles ;
- ✚ La représentation topographique.

II.3.2 .1 Nombre de conducteurs

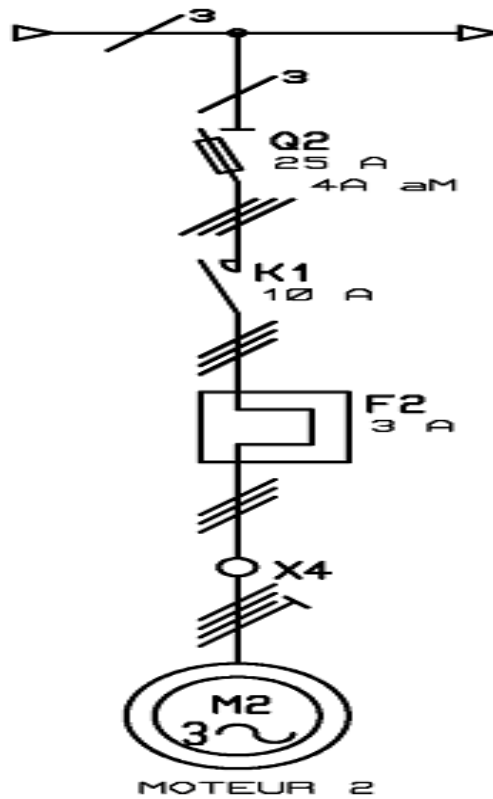
Selon ce nombre, celui d'appareils ou éléments représentés par un symbole, on peut distinguer :

❖ **Représentation unifilaire :**

Deux ou plus de deux conducteurs sont représentés par un trait unique. On indique sur ce trait le nombre de conducteurs en parallèle. Cette représentation est surtout utilisée en triphasé.

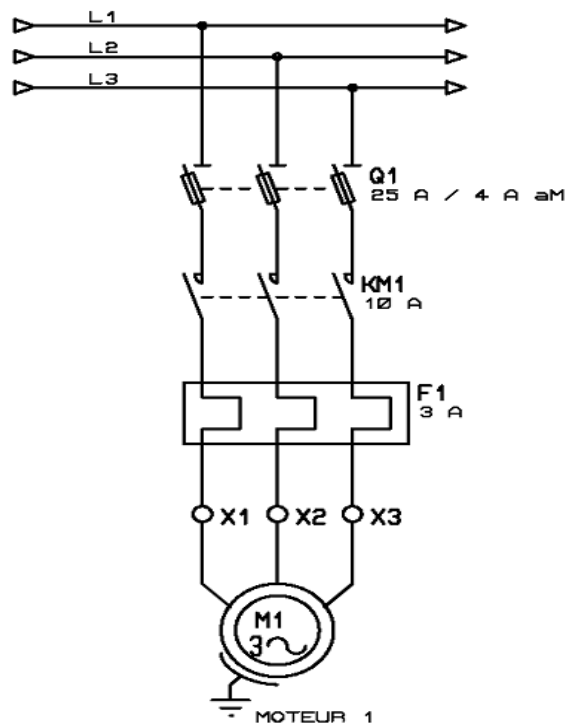
		
Terre	Neutre	Trois conducteurs. + terre
 		
Trois conducteurs		

Exemple de schéma unifilaire : Le schéma du circuit de puissance d'un moteur triphasé.



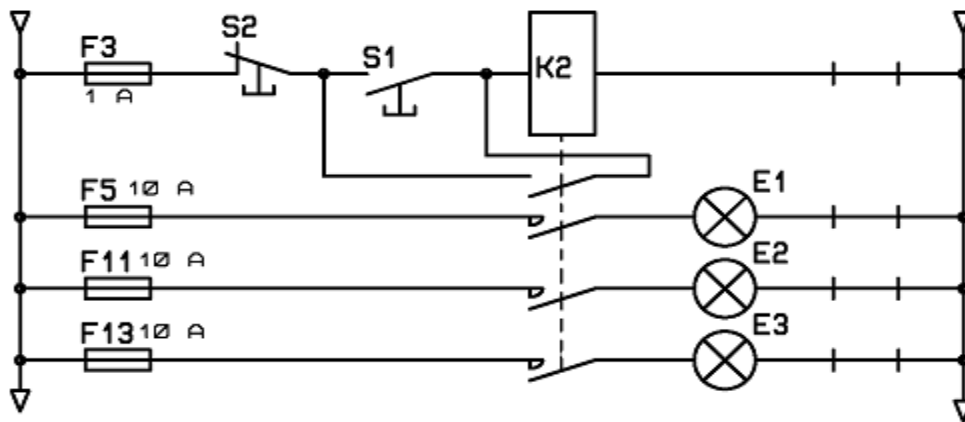
❖ **Représentation multifilaire :**

Dans la représentation multifilaire chaque conducteur est représenté par un trait. C'est aussi le schéma qui permet aux câbleurs de suivre facilement l'avancement de leur tâche de câblage et aux dépanneurs ou agents de maintenance de bien identifier les appareillages et conducteurs associés (ou connectés entre eux).

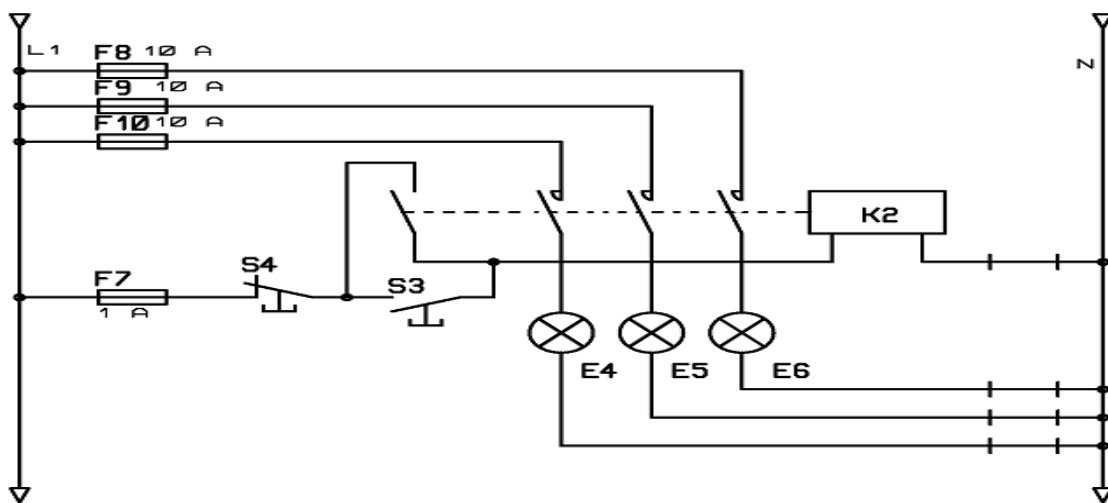


II.3.2.2 Selon l'emplacement des symboles

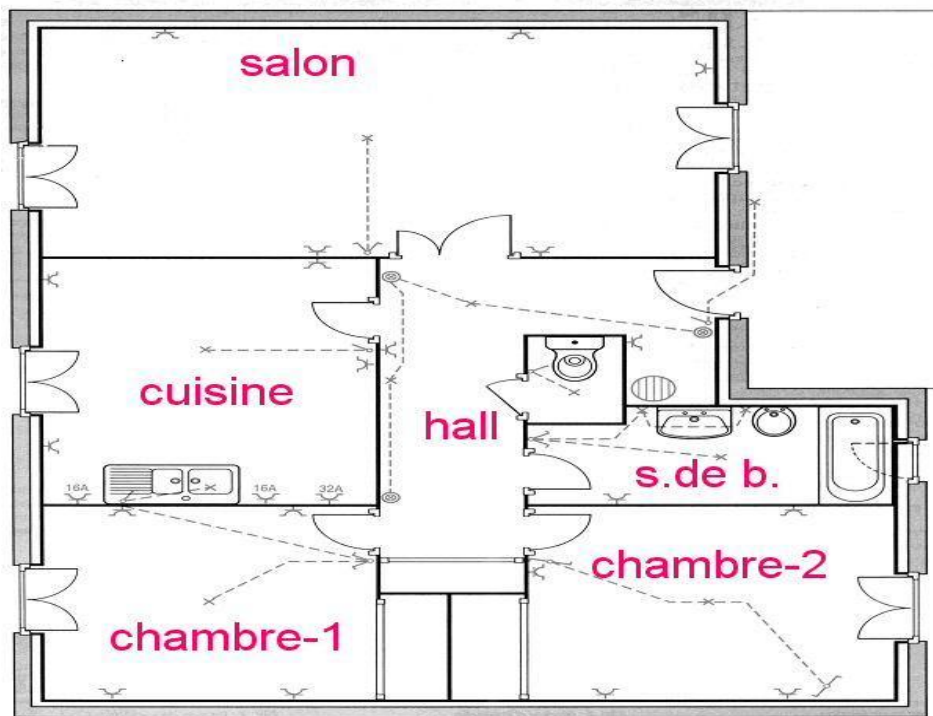
- ❖ **Représentation assemblée** : Les symboles des différents éléments d'un même appareil, ou d'un même équipement, sont représentés juxtaposés sur le schéma



- ❖ **Représentation rangée** : Les symboles des différents éléments d'un même appareil ou d'une même installation sont séparés et disposés de façon que l'on puisse tracer facilement les symboles des liaisons mécaniques entre différents éléments qui manœuvre ensemble.



- ❖ **Représentation topographique** : La représentation des symboles rappelle la disposition réelle des matériels dans l'espace. Exemple : schéma architecturaux, plan ou schéma d'implantation.



II. 4. Identification des éléments

II.4.1 Définition

Un tout indissociable est désigné par 'élément'. Par exemple un contacteur, un sectionneur ou un bouton-poussoir.

II.4.2 Principe d'identification

A	B	C
Sorte de l'élément	Fonction	Numéro de l'élément

Principe d'identification

II.4.2.1 Identification de la sorte d'élément

A l'aide de lettre repère, tous les éléments sont identifiés (sur la partie A). Exemple : Une bobine de contacteur : K Un bouton poussoir : S

Repère	Sorte d'élément	Exemple
A	Ensemble sous-ensemble fonctionnel	Amplification
B	Transducteur d'un grandeur non électrique en une grandeur électrique ou vice versa	Couple thermo-électrique, cellule photo-électrique...
C	Condensateurs	
D	Opérateur binaire, dispositifs de temporisation ou de mise en mémoire	Opérateur combinatoire, ligne à retard, bascule bistable, monostable, mémoire magnétique

E	Materiel divers	Eclairage, chauffage, éléments non spécifiés dans ce tableau
F	Dispositifs de protection	Coupe-circuit, limiteur de surtension, parafoudre...
G	Générateurs (dispositifs d'alimentation)	Génératrice, alternateur, batterie
H	Dispositifs de signalisation	Avertisseur lumineux ou sonores.
K	Relais et contacteurs	
L	Inductances	Bobine d'induction, bobine de blocage.
M	Moteurs	
P	Instrument de mesure, dispositifs d'essai	Appareil indicateur, appareil enregistreur.
Q	Appareils mécaniques de connexion pour circuit de puissance	Disjoncteur, sectionneur
R	Résistances	Potentiomètre, rhéstat, shunt, persistance
S	Appareils mécaniques de connexion pour circuit de commande	Boutons poussoirs, interrupteur fin de course, sélecteur...
T	transformateur	
U	Modulateur, convertisseur	Convertisseur de fréquence, convertisseur redresseur, onduleur autonome
X	Bornes, fiches, socles	
Y	Appareils mécaniques actionnés électriquement	Frein, embrayage, électrovalve pneumatique

Tableau des lettres repères pour l'identification des sortes d'éléments

II.4.2.2 Identification de la fonction de l'élément

Un repère choisi doit nécessairement commencer par une lettre (partie B) pouvant être suivie de lettres et/ou chiffres complémentaires nécessaires (partie C). Le code utilisé doit être explicite.

Exemple: la protection par relais thermique F1 pourra être identifiée fonctionnellement par Rth1.(KA1 pour un contacteur auxiliaire ; KM2 ...)

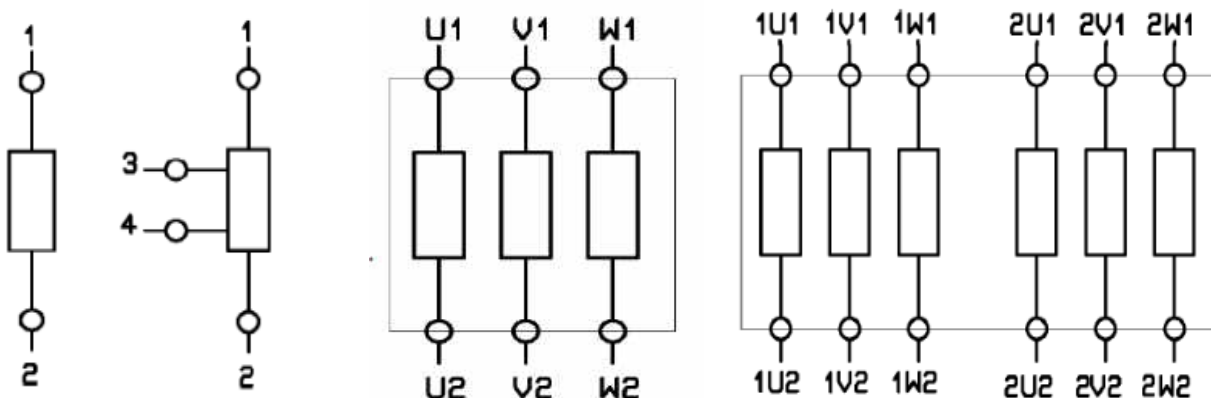
Repère fonctionnel	Légende	Repère fonctionnel	Légende
AL	Alarme	FE	Fermeture
Auto	Automatique	FR	Freinage
AR	Arrière	GA	Gauche
AT	Arret	GV	Grande vitesse
AV	avant	HA	Haut
BA	Bas	HS	Hort service
CA	Courant alternatif	I	Courant
CC	Courant continu	L	Ligne d'alimentation
D	Triangle (couplage)	MA	Marche
Dcy	Départ cycle	Manu	Manuel
DE	Descente	MI	Minimum
DM	Démarrage	MO	Montrée
DR	Droite	MX	Maximum
EA	Eau	NO	Normal
ES	En service	OU	Ouverture
EX	Excitation	P	Puissance
FC	Fin de course	PV	Petite vitesse
+	Augmentation	SY	Synchronisation
-	Diminution	U	tension
INC	Incrémentation	Y	Etoile (couplage)
DEC	Décrémentation	W	Vitesse angulaire

Tableau des repères d'identification fonctionnelle.

5.4.2.3 Identification des bornes d'appareils

Cette identification est fondée sur une notation alphanumérique employant des lettres majuscules et des chiffres arabes, où les deux lettres 'I' et 'O' ne doivent pas être utilisées (pour éviter les confusions I avec 1 et O avec 0)

5.4.3 Principe de marquage des bornes



Un élément simple

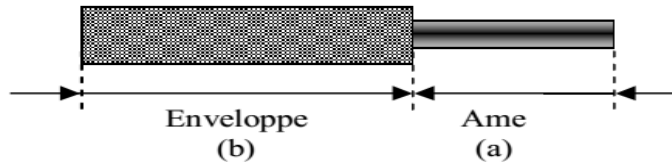
Un groupe d'élément

Plusieurs groupe semblables

II.5. Conducteurs et câbles:

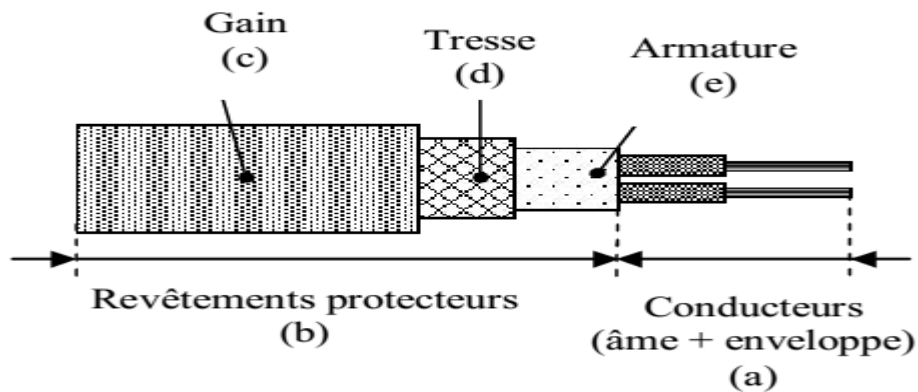
II.5.1 Les conducteurs: Ils comprennent :

- Une partie centrale, conductrice du courant : nommée âme (a) ;
- Une partie périphérique isolante, qui assure la protection électrique (b).



Constitution d'un conducteur

II.5.2. Les câbles : Ils comportent plusieurs conducteurs (a) électriquement distincts et mécaniquement solidaires. Généralement sous un ou plusieurs revêtements protecteurs (b), qui peuvent être composés par un gain (c), un tresse (d) et une armature (e).



Câble à deux conducteurs

II.5.3. Choix de la section des câbles Le choix de la section des conducteurs doit tenir compte des caractéristiques de fonctionnement propre aux appareils qui protègent ces conducteurs contre les surcharges. Pour déterminer la section des conducteurs, il faut tenir compte :

- De l'intensité nominale absorbée par les récepteurs. Celle-ci dépend de la puissance des appareils d'utilisation qui tient compte du coefficient de simultanéité, du facteur de puissance en courant alternatif et du mode de pose ;
- De la chute de tension admissible par les normes ;
- Des intensités de surcharges et de courant de court circuit.

La section des conducteurs pour l'alimentation des différents circuits :

10 A = 1,5 mm ²	16 A = 2,5 mm ²	20 A = 4 mm ²	32 A = 6 mm ²
40 A = 10 mm ²	63 A = 16 mm ²	80 A = 25 mm ²	100 A = 35 mm ²
Section théorique des conducteurs sans tenir compte de longueur et du cheminement.			

Les couleurs des conducteurs ont une fonction déterminée : Rouge, conducteur actif : phase. Bleu, conducteur neutre. Vert-jaune, conducteur de protection : la terre. Noir marron violet orange : sont les couleurs utilisées pour les conducteurs retours et navettes pour les va et vient.

II.6. Le plan architectural électrique:




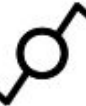



Le plan architectural électrique permet de traduire vos besoins et vos souhaits sur le plan de votre habitation. Il représente l'habitation vue de dessus, avec les éléments électriques: Prises de courant, interrupteurs.....




Le plan architectural électrique peut faire apparaître vos principaux meubles. La position des meubles peut être importante pour positionner vos prises électriques et vos interrupteurs.

II.6.1. Les symboles du plan architectural électrique :

Pour faire le plan architectural, vous devez connaître les symboles électriques. Il existe plusieurs versions que vous pourrez trouver sur le net : Mais il n'existe qu'une seule série de symboles conformes en électricité. Les symboles utilisés par les architectes sont pour la plupart non conformes.

Voici la liste des symboles que vous allez positionner sur le plan architectural :

Symboles	Définitions
	Interrupteur simple allumage
	Interrupteur double allumage
	Interrupteur simple allumage avec voyant lumineux
	Interrupteur va et vient
	Interrupteur double va et vient
	Bouton poussoir
	Voyant lumineux

	Point lumineux de type lampe à incandescence
	Prise 16A avec terre et deux volets obturateurs
	Bloc de 3 Prises 16A avec terre et deux volets obturateurs

II.6.2. Les pièces d'habitation

Voici la liste des pièces pour l'habitation, pour lesquelles la norme NF C 15100 impose des règles particulières:

- Chambre / Bureau
- Salon / Salle à manger
- Le couloir
- La cuisine
- Le WC
- Salle d'eau / Salle de bain
- Sous-sol / Garage / Cave
- Extérieurs

➤ La chambre / Le bureau

La norme NF C 15100 impose au minimum:

- ✓ 1 point lumineux en plafond
- ✓ 1 prise TV
- ✓ 1 prise Téléphone RJ45
- ✓ 3 prises 16A

➤ Le salon / La salle à manger

La norme NF C 15100 impose au minimum:

- ✓ 1 point lumineux en plafond
- ✓ 1 prise TV
- ✓ 1 prise Téléphone RJ45
- ✓ Pour les séjours jusque 28m², une prise de courant 16A par tranche de 4 m² (par exemple, pour un séjour entre 24 et 28m² il est nécessaire de prévoir 7 prises de courant) avec un minimum de 5 prises de courant.
- ✓ Pour les séjours de plus de 28m², il faut un minimum de 7 prises de courant 16A

➤ Le couloir

La norme NF C 15100 impose au minimum:

- ✓ 1 point lumineux en plafond
- ✓ 1 prise 16A

➤ **La cuisine**

La norme NF C 15100 impose au minimum:

- ✓ 1 point lumineux en plafond
- ✓ 1 prise Téléphone RJ45
- ✓ 6 prises dont 4 sur le plan de travail qui seront sur un seul et même circuit spécialisé (pas plus de 6 prises sur ce circuit, dédié uniquement au circuit de prises 16A de la cuisine, ces prises n'étant pas utilisées pour les gros appareils électroménagers)
- ✓ 1 prise 32A
- ✓ 1 circuit spécialisé par gros appareil électroménager avec un minimum de 3 circuits au total dans l'habitat

➤ **Le WC**

La norme NF C 15100 impose au minimum:

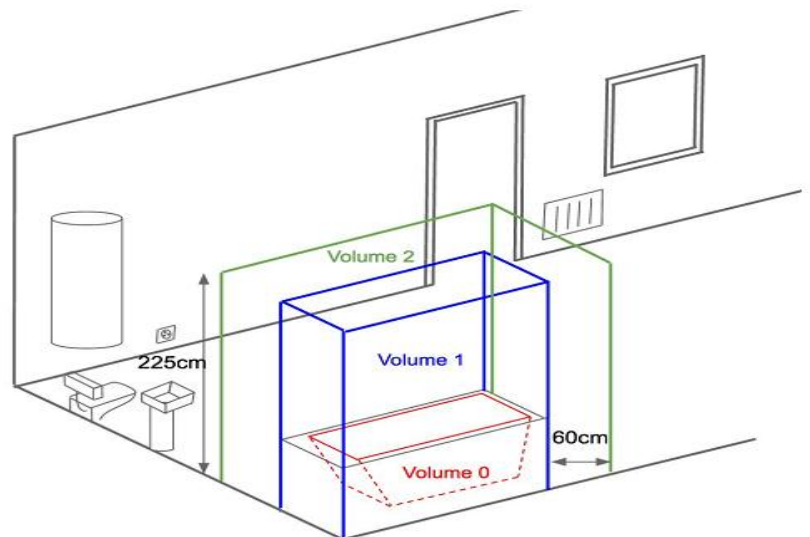
- ✓ 1 point lumineux en plafond

➤ **La salle d'eau / La salle de bain**

La salle de bain présente le plus de risque dans l'habitation

La norme NF C 15100 impose au minimum:

- ✓ 1 point lumineux en plafond ou en applique
- ✓ 1 prise 16A en dehors des volumes 0 1 2 et volume caché



➤ **Les extérieurs**

La norme NF C 15100 impose au minimum:

- ✓ 1 point lumineux par entrée principale ou de service communiquant directement avec le logement

➤ **Le sous sol / le garage / la cave**

La norme NF C 15100 n'impose pas de règle particulière mais préconise:

- ✓ L'utilisation de prises et interrupteurs avec une protection renforcée contre l'eau (IP44 par exemple)
- ✓ L'installation des prises de courant à la même hauteur que les interrupteurs