

**Exercice 1 :**

Tracer les diagrammes de l'effort tranchant  $Q_y$  et du moment fléchissant  $M_z$  des poutres de la figure 1.

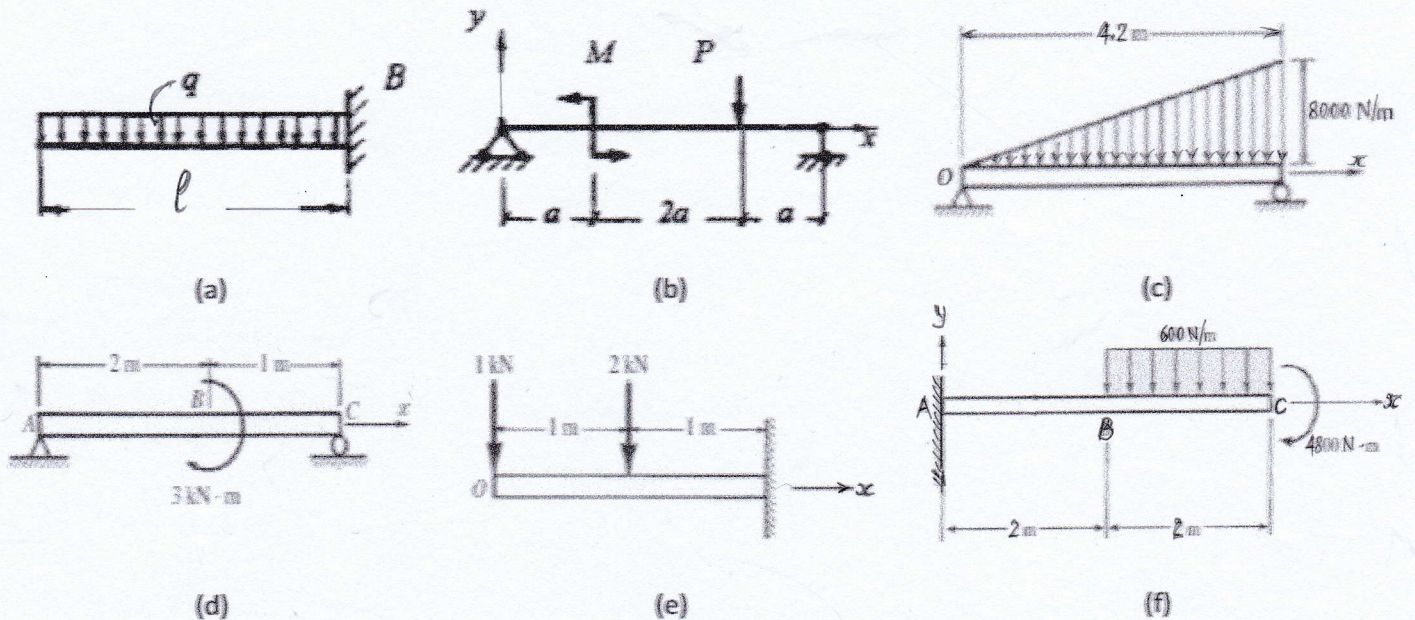


Figure 1

**Exercice 2 :**

Déterminer les dimensions des sections droites des poutres suivantes : (Figure 2)

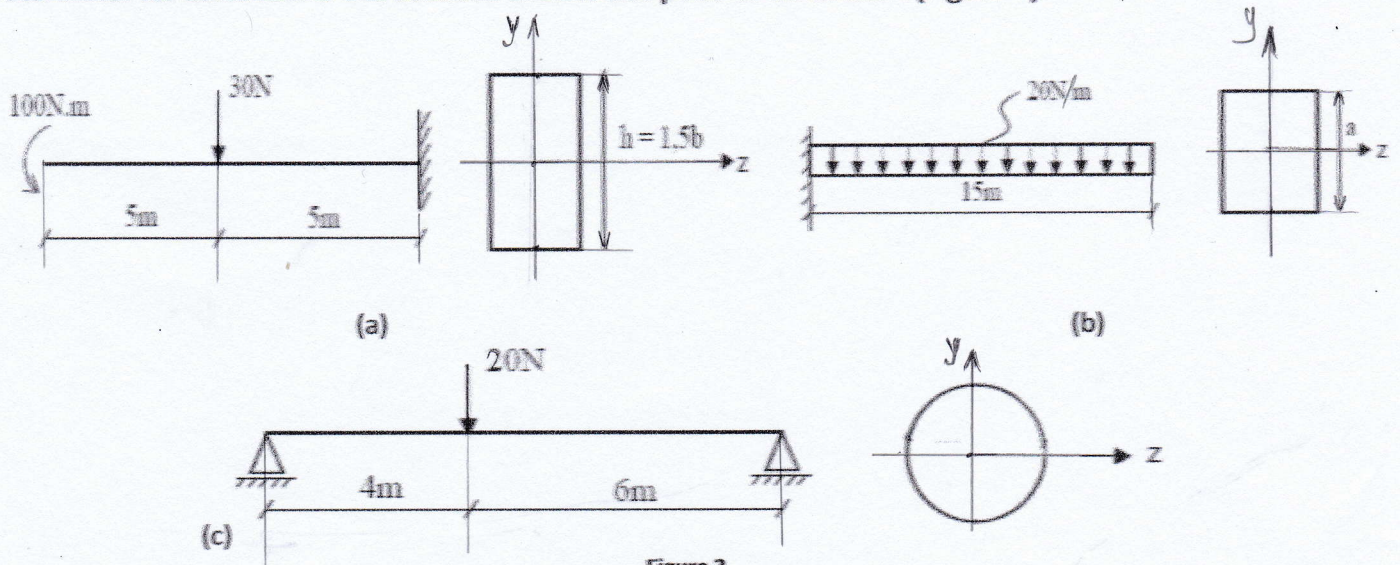


Figure 2

**Exercice 3 :**

Tracer les diagrammes de l'effort tranchant  $Q_y$  et du moment fléchissant  $M_z$  et les distributions des contraintes  $\sigma_x$  et  $\tau_{xy}$  pour les différentes géométries de la section.

Données :

$q = 10 \text{ kN/m}$ ,  $b = 2 \text{ m}$ ,  $P = 2qa$ ,  $M = qa^2$

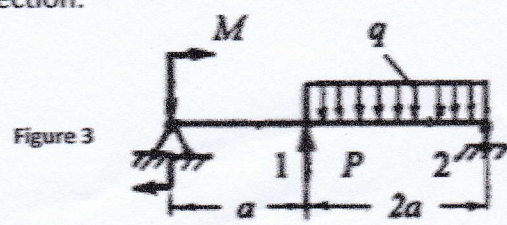


Figure 3