

سلسلة تمارين 2 فيزياء 2

تمرين 1

- نعتبر كرة معدنية نصف قطرها R و شحنتها الكلية Q
- 1- في حالة التوازن كيف تتوزع الشحنات في الناقل؟
 - 2- استنتج عبارة الكثافة السطحية للشحنة σ
 - 3- كم يساوي الحقل الكهربائي داخل الناقل؟

4- بتطبيق نظرية كولوم تحقق ان قيمة الحقل في نقطة مجاورة لسطح الناقل هي $E = \frac{1}{4\pi\epsilon_0} \frac{Q}{R^2}$

تمرين 2

كرة نصف قطرها R و تحمل شحنة Q اذا كانت σ هي الكثافة السطحية لشحنة الكرة

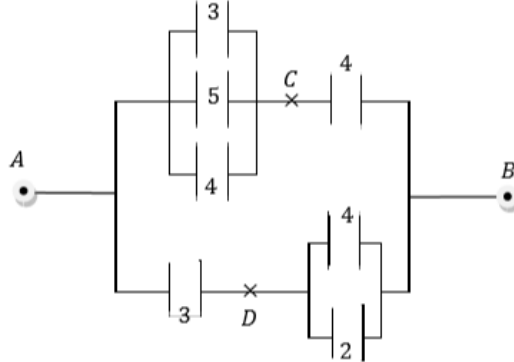
- 1- احسب سعة الكرة بدلالة $\epsilon_0; R; \pi$
- 2- اوجد العلاقة الحرفية بين الطاقة الداخلية و الضغط الكهرو ساكن؟
- 3- نفرغ هذه الكرة بتوصيلها بالأرض بواسطة سلك معدني كيف تصبح الطاقة المخزنة سابقا؟
- 4- نفترض انه تم شحن هذه الكرة بواسطة منبع قوته المحركة الكهربائية E ثابتة ماهي الطاقة التي قدمها المنبع للكرة؟ هل نجدها كلية على شكل طاقة كامنة؟ اذا كان الجواب لا اين اختفى الفرق؟

تمرين 3

يمثل الشكل 1 شبكة من المكثفات مبربوطة على التسلسل و التفرع السعات المرفقة للمكثفات محسوبة ب

1- احسب المكثفة المكافئة بين النقطتين A و B

2- اذا كانت شحنة هذه المكثفة تساوي $120\mu C$ احسب فرق الكمون بين النقطتين A و B



حلول تمارين السلسلة 2

تمرين 1

1- في حالة التوازن الشحنة داخل الناقل معدومة و يتموضع على سطح الناقل اي على سطح الكرة

2- استنتاج عبارة الكثافة السطحية

$$\left. \begin{array}{l} \sigma = \frac{Q}{S} \\ S = 4\pi R^2 \end{array} \right\} \Rightarrow \sigma = \frac{Q}{4\pi R^2} \quad (C/m^2)$$

3- الحقل الكهرو ساكن داخل الناقل المتزن معدوم

4- حسب نظرية كولوم

$$E = \frac{\sigma}{\epsilon_0} \Rightarrow E = \frac{1}{4\pi\epsilon_0} \frac{Q}{R^2} \quad (N/C)$$

تمرين 2

1- سعة الكرة لدينا

$$V = K \frac{q}{R} \quad \text{و} \quad C = \frac{q}{V}$$

$$C = 4\pi\epsilon_0 R \quad \text{اذن}$$

2- العلاقة الحرفية بين الطاقة الداخلية و الضغط

$$q = C V \Rightarrow E_p = \frac{1}{2} C V^2 \quad \dots \dots \dots (1)$$

$$\left\{ \begin{array}{l} V = \frac{1}{4\pi\epsilon_0} \frac{q}{R} \\ q = \sigma 4\pi R^2 \end{array} \right. \Rightarrow V = \frac{\sigma}{\epsilon_0} R \quad \text{الكمون يساوي}$$

$$\left\{ \begin{array}{l} C = 4\pi\epsilon_0 R \\ V^2 = \frac{\sigma^2}{\epsilon_0^2} R^2 \end{array} \right. \Rightarrow E_p = \frac{1}{2} 4\pi\epsilon_0 R \frac{\sigma^2}{\epsilon_0^2} R^2 \quad \text{بتعويض 2 في 1 نجد}$$

$$P_e = \frac{\sigma^2}{2\epsilon_0} \quad \text{بما أن}$$

$$E_p = 4\pi\epsilon_0 P_e R^3 \quad \text{اذن}$$

3. عند تفريغ الكرة المشحونة بوصلها بالأرض بواسطة سلك معدني فإن هذه الطاقة الداخلية المختزنة على شكل طاقة حرارية (فعل جول)

4. عند شحن الكرة بواسطة مولد قوته المحركة ثابتة E ، فإن لمولد يعطي طاقة مقدارها $E_p = qV = CV^2$ ، وتساوي ضعف الطاقة المختزنة أخيراً في الكرة و الضعف المتبقي تحول إلى طاقة حرارية أثناء عملية نقل الشحنات من المولد إلى الكرة

تمرين 3

1. المكثفات الثلاثة بين النقطتين A و C موجودة على التفرع، فالسعة المكافئة لها C_{eq1}

$$C_{eq1} = 3 + 5 + 4 = 12\mu F$$

المكثفة بين النقطتين C و B والمكثفة ذات السعة C_{eq1} موجودتان على التسلسل، وتكافئان مكثفة ذات السعة C_{eq2}

$$C_{eq2} = \left(\frac{1}{C_{eq1}} + \frac{1}{4} \right)^{-1} = 3\mu F$$

المكثفتان بين النقطتين D و B على التفرع، و تكافئان مكثفة ذات سعة C_{eq3}

$$C_{eq3} = 4 + 2 = 6\mu F$$

المكثفة بين النقطتين A و D والمكثفة ذات السعة C_{eq3} موجودتان على التسلسل، وتكافئان مكثفة ذات السعة C_{eq4}

$$C_{eq4} = \left(\frac{1}{C_{eq3}} + \frac{1}{3} \right)^{-1} = 2\mu F$$

المكثفة الكلية المكافئة C_{eq} بين النقطتين A و B

$$C_{eq} = C_{eq2} + C_{eq4} = 5\mu F$$

2. فرق الكمون بين النقطتين A و B

$$V_A - V_B = \frac{q}{C_{eq}} = \frac{120}{5} = 24V$$