

Corrigé d'exercice 05

Soit la grammaire :

$L \rightarrow E \mid E,L$

$E \rightarrow x \mid \varepsilon$

Où l'axiome est $\{L\}$, les terminaux sont $\{, x\}$, et les non terminaux sont $\{L,E\}$

1. Est-ce que cette grammaire est LR(0) ?

On augmente la grammaire

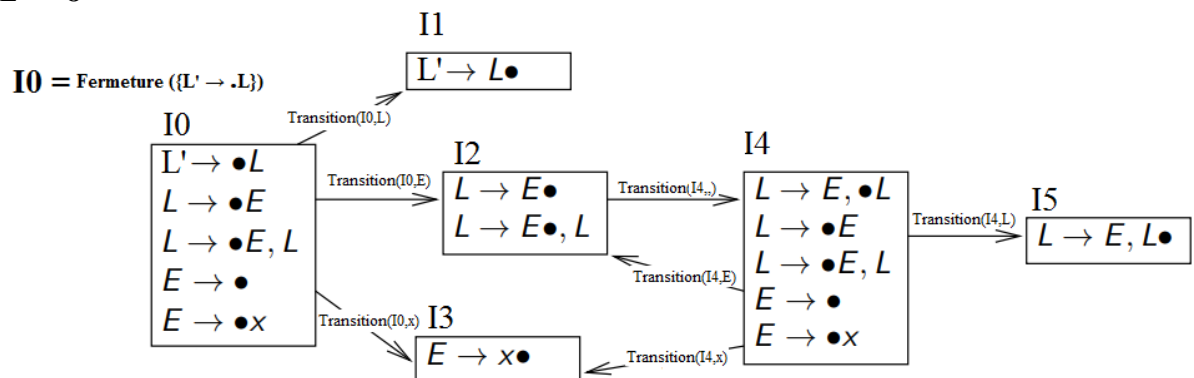
$L' \rightarrow L$

$L \rightarrow E$

$L \rightarrow E,L$

$E \rightarrow x$

$E \rightarrow \varepsilon$



- L'état I_0 contient un décalage de x avec $E \rightarrow \cdot x$ et une réduction avec $E \rightarrow \cdot$. Alors cette grammaire n'est pas LR(0).

2. Est-ce que cette grammaire est SLR(1) ?

- L'état I_0 contient un décalage de x avec $E \rightarrow \cdot x$ et une réduction avec $E \rightarrow \cdot$.

$SUIVANT(E) = \{, \$\}$

x n'appartient pas au $SUIVANT(E)$

Alors L'état I_0 ne contient pas un conflit

- L'état I_2 contient un décalage de $,$ avec $L \rightarrow E \cdot, L$ et une réduction avec $L \rightarrow \cdot E$

$SUIVANT(L) = \{\$ \}$

$,$ n'appartient pas au $SUIVANT(L)$

Alors L'état I_2 ne contient pas un conflit

- L'état I_4 contient un décalage de x avec $E \rightarrow \cdot x$ et une réduction avec $E \rightarrow \cdot$.

$SUIVANT(E) = \{, \$\}$

x n'appartient pas au $SUIVANT(E)$

Alors L'état I_4 ne contient pas un conflit

Alors cette grammaire est SLR(1)

3. Si cette grammaire est SLR(1), Construire la table d'analyse pour cette grammaire.

- (0) $L' \rightarrow L$
- (1) $L \rightarrow E$
- (2) $L \rightarrow E,L$
- (3) $E \rightarrow x$
- (4) $E \rightarrow \varepsilon$

	Action			Successeur	
	,	x	\$	L	E
0	r4	d3	r4	1	2
1			Acc		
2	d4		r1		
3	r3		r3		
4	r4	d3	r4	5	2
5			r2		

4. Simuler l'analyse de l'expression x,x,x par un analyseur ascendant SLR(1).

Pile	Entrée	Sortie
0	x,x,x\$	Décaler d3
0x3	,x,x\$	Réduire par $E \rightarrow x$ (r3)
0E2	,x,x\$	Décaler d4
0E2,4	x,x\$	Décaler d3
0E2,4x3	,x\$	Réduire par $E \rightarrow x$ (r3)
0E2,4E2	,x\$	Décaler d4
0E2,4E2,4	x\$	Décaler d3
0E2,4E2,4x3	\$	Réduire par $E \rightarrow x$ (r3)
0E2,4E2,4E2	\$	Réduire par $L \rightarrow E$ (r1)
0E2,4E2,4L5	\$	Réduire par $L \rightarrow E,L$ (r2)
0E2,4L5	\$	Réduire par $L \rightarrow E,L$ (r2)
0L1	\$	Accepter

L'analyse a été réalisée avec succès puisque nous avons trouvé à la fin de cette analyse la sortie accepter.