

TD 03 : Logique combinatoire

Exercice 1

Soit la table de vérité suivante :

Réaliser la fonction logique "F" en utilisant un multiplexeur à deux entrées de sélection.

C	B	A	F
0	0	0	0
0	0	1	1
0	1	0	1
0	1	1	0
1	0	0	1
1	0	1	0
1	1	0	0
1	1	1	1

Exercice 2

Soit la fonction logique de trois variables définies par la table de vérité suivant :

Réaliser la fonction logique F à l'aide d'un décodeur à trois entrées d'adresse A, B et C et huit sorties active à l'état haut.

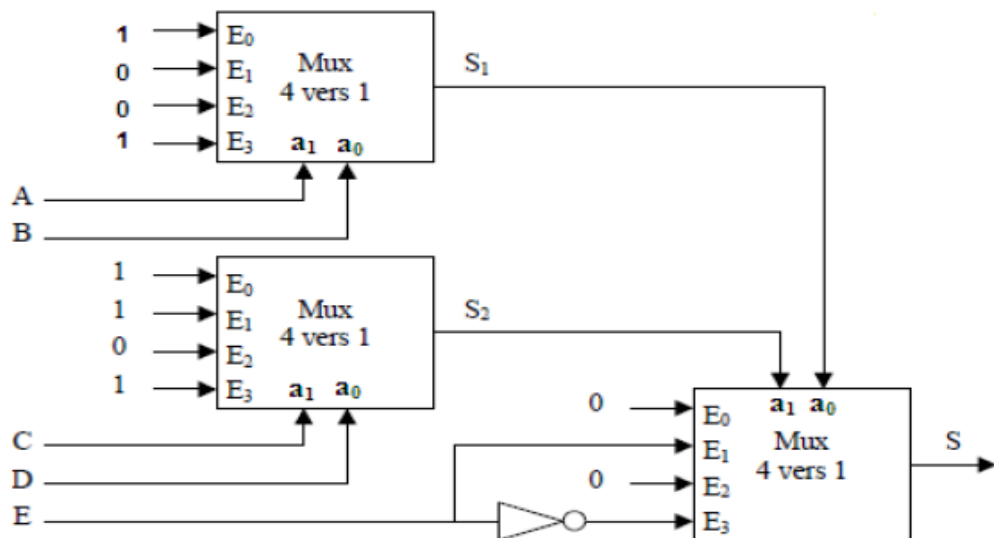
C	B	A	F
0	0	0	1
0	0	1	1
0	1	0	0
0	1	1	0
1	0	0	1
1	0	1	1
1	1	0	0
1	1	1	1

Exercice 3

- Réaliser un additionneur complet a 1 bit par des multiplexeurs 8 vers 1
- Réaliser un demi-soustracteur (table de vérité et circuit).
- Réaliser un décodeur Binaire a 4 bits en utilisant un décodeur a 2 bits

Exercice 4

1. Donner l'équation logique de la fonction S du montage suivant :



2. Réalisez un multiplexeur 4 vers 1 via un multiplexeur 2 vers 1