

CORRIGE TYPE DU CONTROLE D'AUTOMATISMES

Questions de cours: (16 pts)

1. Quelles sont les différentes natures des informations traitées par un automate programmable ?

- 2 ○ **Tout ou rien** (T.O.R.) : l'information ne peut prendre que deux états (**vrai/faux, 0 ou 1**).
C'est le type d'information délivrée par un détecteur, un bouton poussoir, ...
- 2 ○ **Analogique** : l'information est *continue* et peut prendre une valeur comprise dans une plage bien déterminée. C'est le type d'information délivrée par un capteur (pression, température ...)
- 2 ○ **Numérique** : l'information est contenue dans des *mots codés sous forme binaire* ou bien *hexadécimale*. C'est le type d'information délivrée par un ordinateur ou un module intelligent.

2. Soit le schéma général d'un système automatisé ci-dessous, expliquer le fonctionnement des blocs suivants : **Poste de Contrôle, Traitement des Informations, Préactionneurs**.

- Le **poste de contrôle**, composé des pupitres de commande et de signalisation, permet à l'opérateur de **commander le système** (consignes de marche, arrêt, départ cycle ...). 2

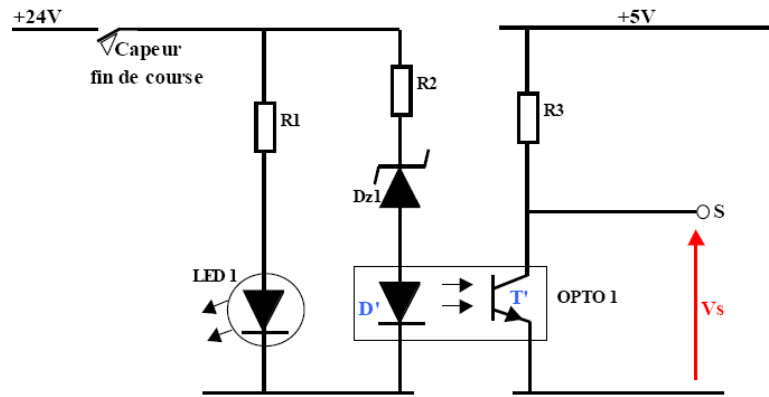
Il permet également de **visualiser** les différents états du système à l'aide de voyants, de terminal de dialogue ou d'interface homme-machine (IHM).

- Le bloc de **traitement des informations** reçoit les consignes du pupitre de commande (opérateur) et les **informations** de la partie opérative transmises par les capteurs/détecteurs. 2

En fonction de ces **consignes et** du **programme** de gestion des tâches implanté dans l'automate programmable, il va commander les préactionneurs et renvoyer des informations au pupitre de signalisation ou à d'autres systèmes de commande et/ou de supervision en utilisant un réseau et un protocole de communication.

- Les **préactionneurs**, permettent de **commander** les **actionneurs** et assurer le transfert d'énergie entre la source de puissance (réseau électrique, pneumatique ...) et les actionneurs. Exemple : contacteur, distributeur ... 2

3. Expliquer en quelques lignes le fonctionnement de l'interface **d'entrée T.O.R.** de l'Automate:



Lors de la fermeture du capteur ;

- 1 La LED1 signale que l'entrée automate est actionnée ;
- 1 La led D' de l'optocoupleur s'éclaire ;
- 1 Le photo transistor T' de l'optocoupleur devient passant ;
- 1 La tension $V_s = V_{ce} = 0V$ (transistor saturé).

Donc lors de l'activation d'une entrée automate, l'interface d'entrée envoie **un 0 logique** à l'unité de traitement et **un 1 logique** lors de l'ouverture du contact du capteur (entrée non actionnée).

Exercice: Programmation LADDER (04 pts)

1. $KM1 = S1 \cdot \overline{S2} \cdot \overline{S3}$
2. $KM2 = S4 \cdot S5 + \overline{S6}$

