

Circuit d'éclairage

III.1 Les sections des conducteurs à usage domestique :

Tous les conducteurs d'un même circuit (phase, neutre, conducteur de protection) doivent être capables de supporter le courant maximal, voici ci-dessous les sections normalisées pour chaque type de charges.

- 1,5 mm² pour les circuits de lumière et les prises de courant commandées ;
- 2,5 mm² pour les circuits des prises de courant 16A ;
- 2,5 mm² pour les circuits des lave-linge et lave-vaisselle ;
- 6 mm² (4 mm² en triphasé) pour les appareils de cuisson. Les conducteurs de protection doivent avoir une section minimale de 2,5 mm².

III.2. Les schémas d'éclairage

III.2.1. Montage simple allumage :

Ce montage permet de commander une ou plusieurs lampes d'un seul endroit. Il peut être schématisé de manières différentes selon le mode d'utilisation.

A. Schéma développé:

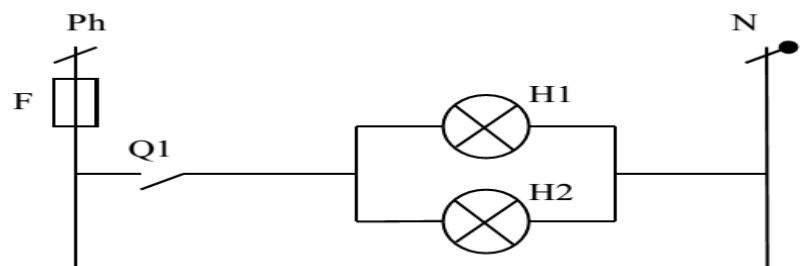
Ph : Phase

N : Neutre

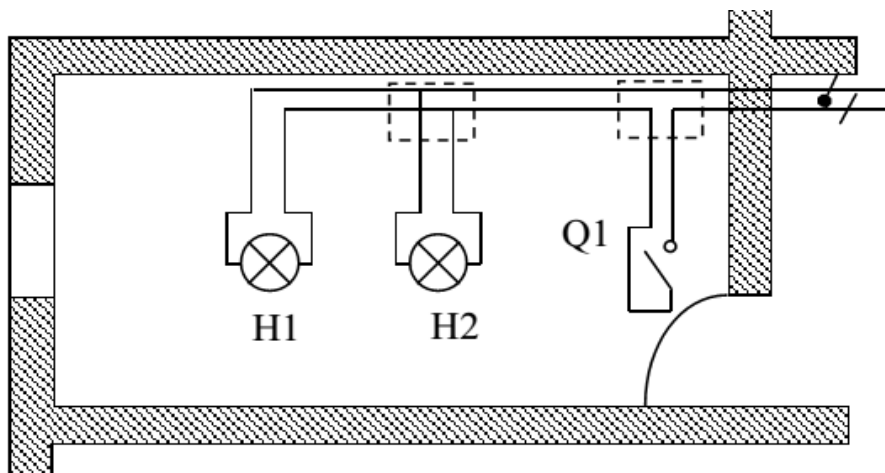
F : Fusible

Q1 : Interrupteur "simple allumage".

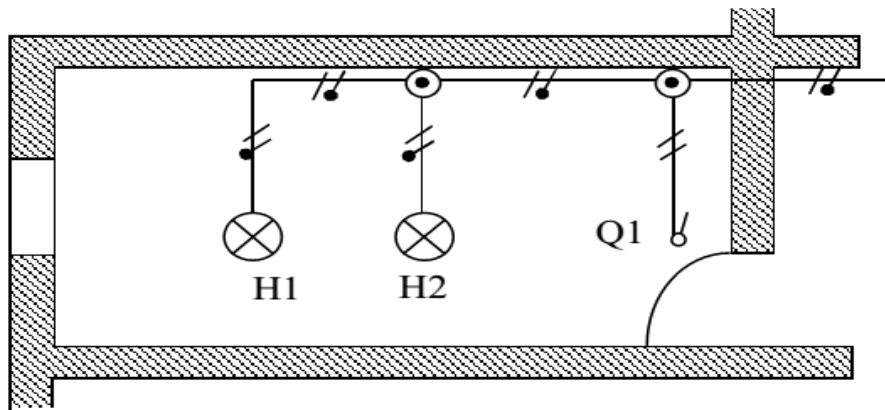
H1, H2 : Deux lampes à incandescence.



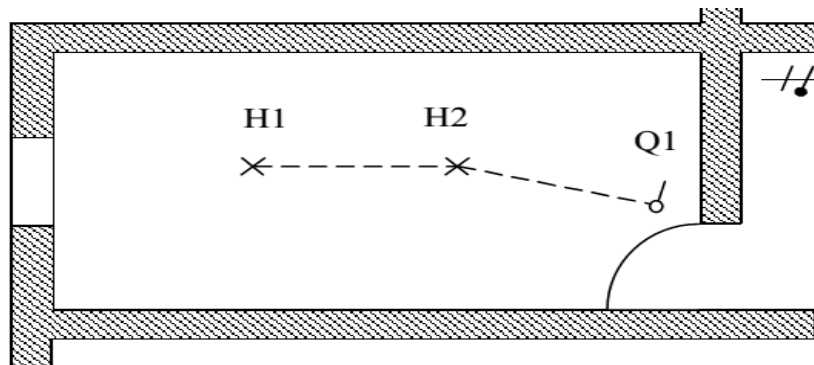
B. Schéma multifilaire:



C. Schéma unifilaire



D. Schéma architectural:

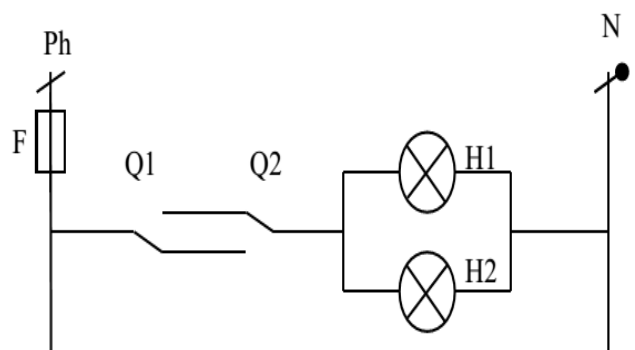


III.2.2. Montage va et vient :

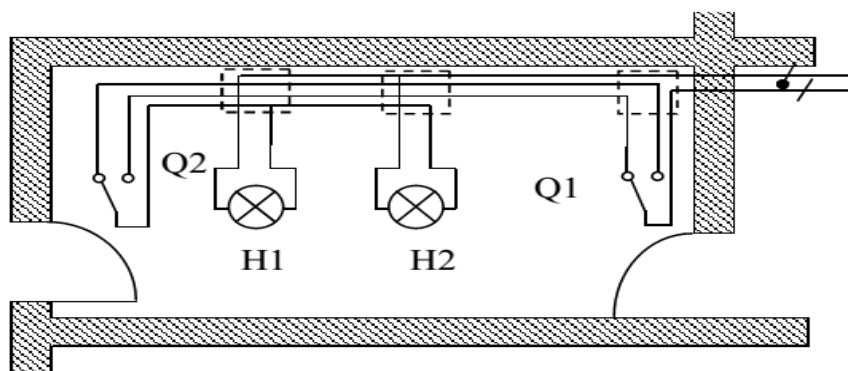
Ce montage permet de commander un circuit d'éclairage de deux endroits différents. Dès l'appui sur l'un des deux commutateurs, le circuit sera fermé et les lampes H1 et H2 seront allumées. Un second appui le circuit sera ouvert et les deux foyers lumineux seront éteints.

A. Schéma développé:

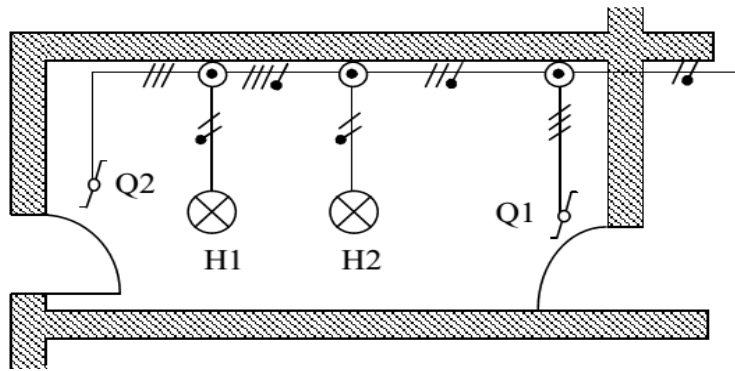
- Ph : Phase
- N : Neutre
- F : Fusible
- Q1, Q2 : Deux interrupteurs "double allumage".
- H1, H2 : Deux lampes à incandescence.



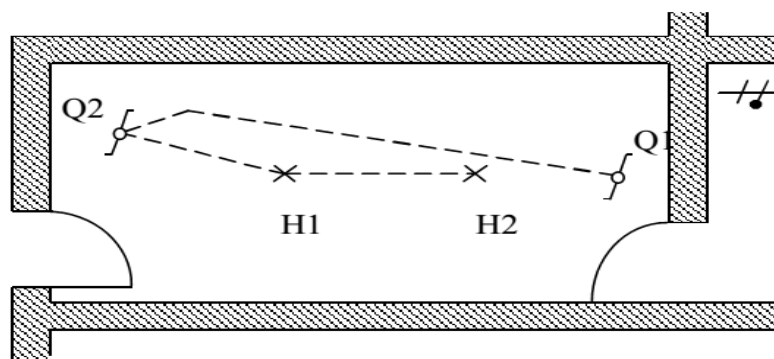
B. Schéma multifilaire:



C. Schéma unifilaire



D. Schéma architectural:



III.2.3. Montage minuterie :

Ce montage permet de commander un circuit d'éclairage d'un nombre à partir de n'importe quelconque d'endroits. Lorsque la bobine est alimentée par action sur un bouton poussoir, le contact se ferme et les lampes s'allument. Au bout d'un temps, prédéfini par le temporisateur, le contact s'ouvre et les lampes s'éteignent.

A. Schéma développé:

Ph : Phase

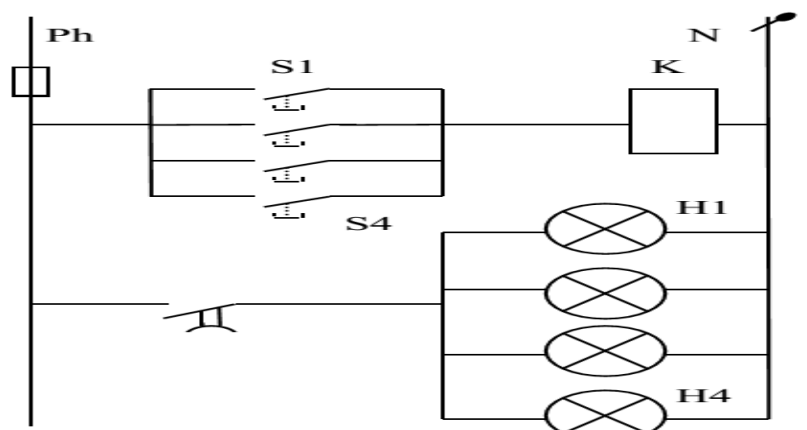
N : Neutre

F : Fusible

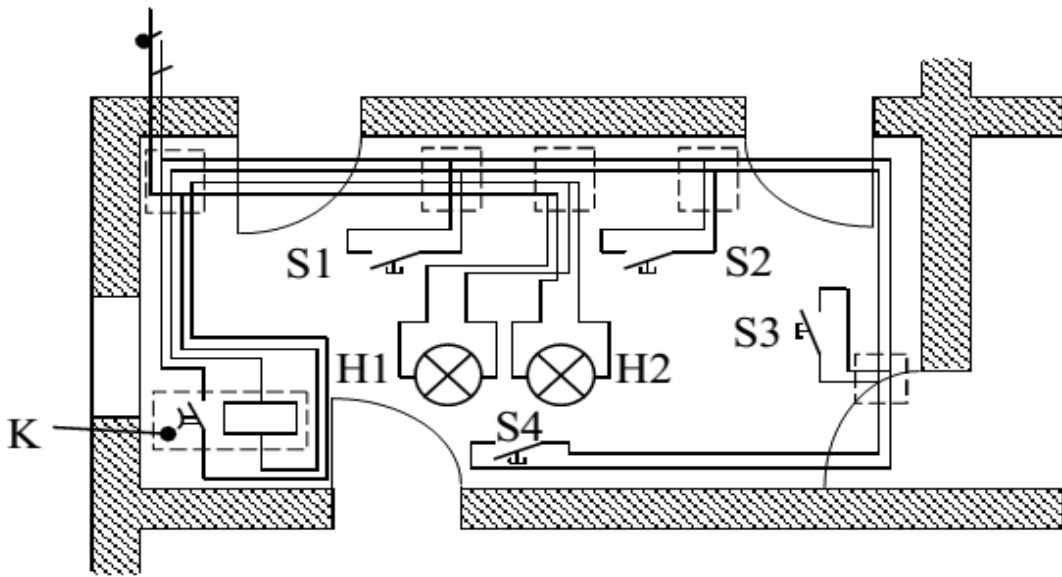
K: Minuterie

S1, ..., S4 : Boutons poussoirs.

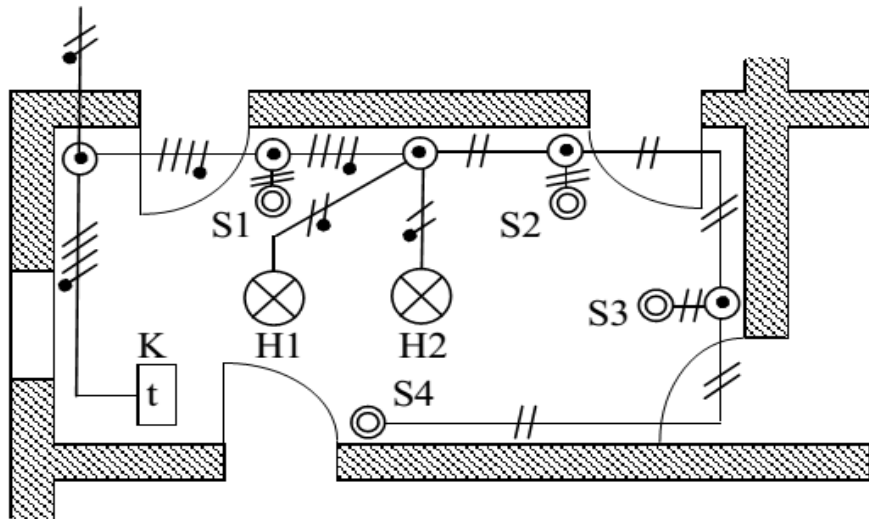
H1, ..., H4 : Quatre lampes à incandescence.



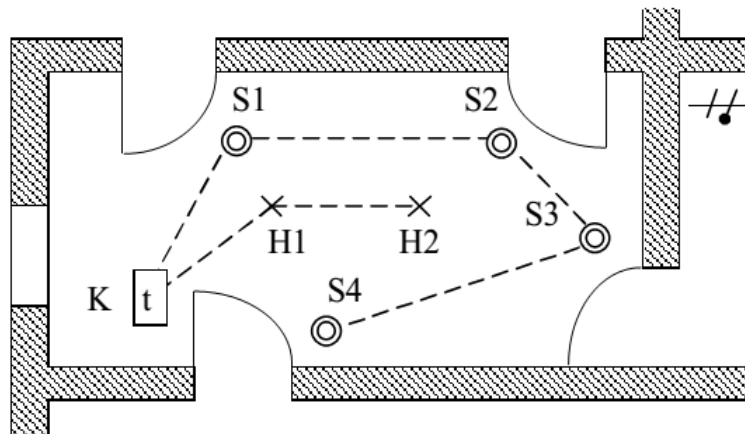
B. Schéma multifilaire:



C. Schéma unifilaire



D. Schéma architectural:



III.2.4. Montage télérupteur :

Ce montage permet de commander un circuit d'éclairage d'un nombre quelconque d'endroits. Lorsque la bobine est alimentée par action sur un bouton poussoir, le contact se ferme et les lampes s'allument. Il faudra réexciter la bobine une deuxième fois pour que le contact s'ouvre et les lampes s'éteignent.

A. Schéma développé:

Ph : Phase

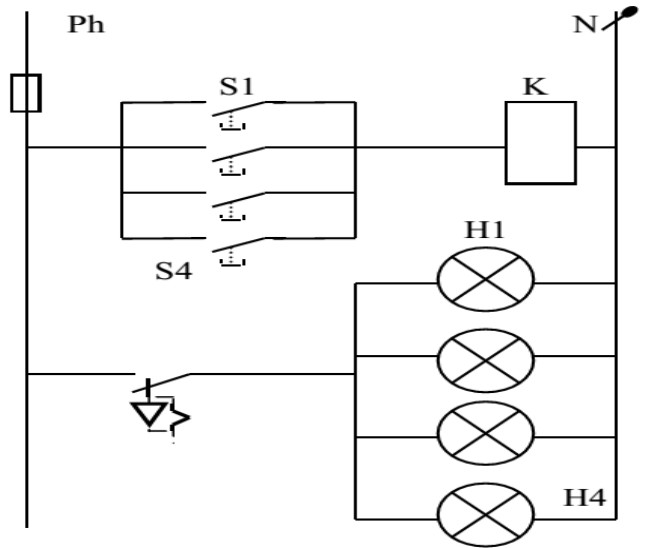
N : Neutre

F : Fusible

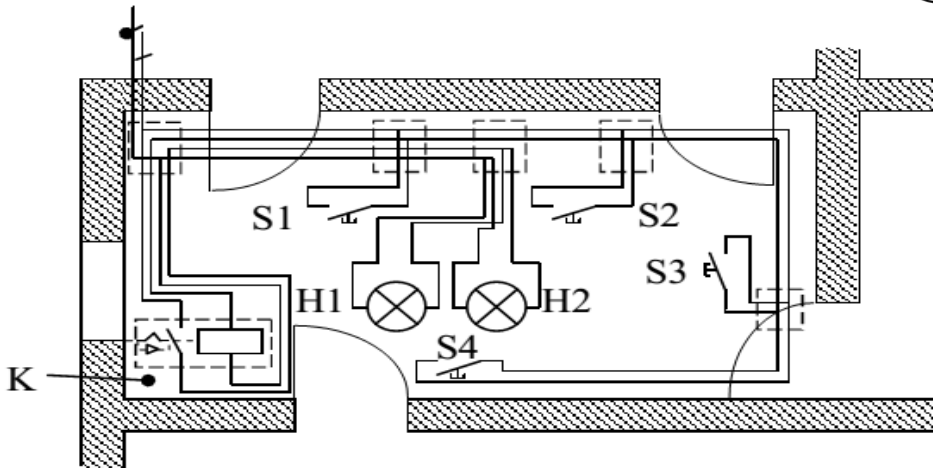
K: Télérupteur

S1, ..., S4 : Boutons poussoirs.

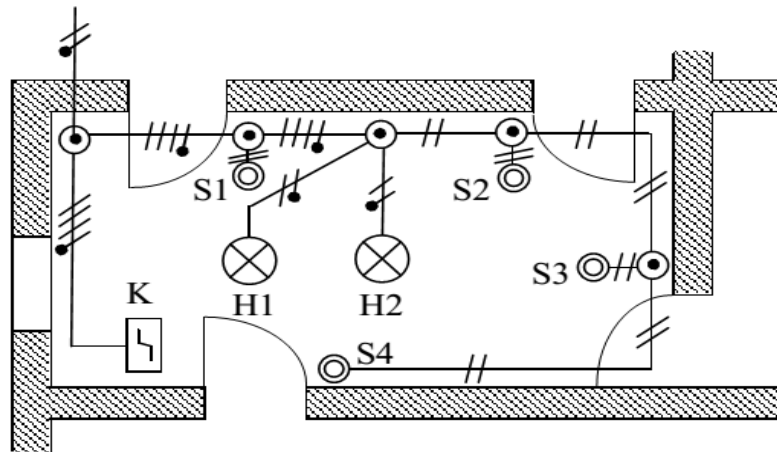
H1,..., H4 : Quatre lampes à incandescence.

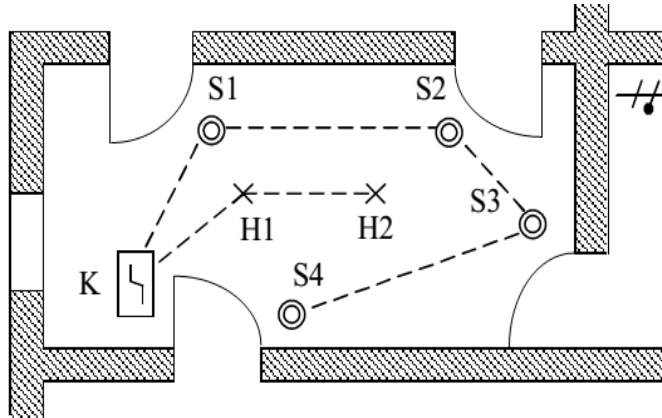


B. Schéma multifilaire:



C. Schéma unifilaire



D. Schéma architectural:**Résumé :**

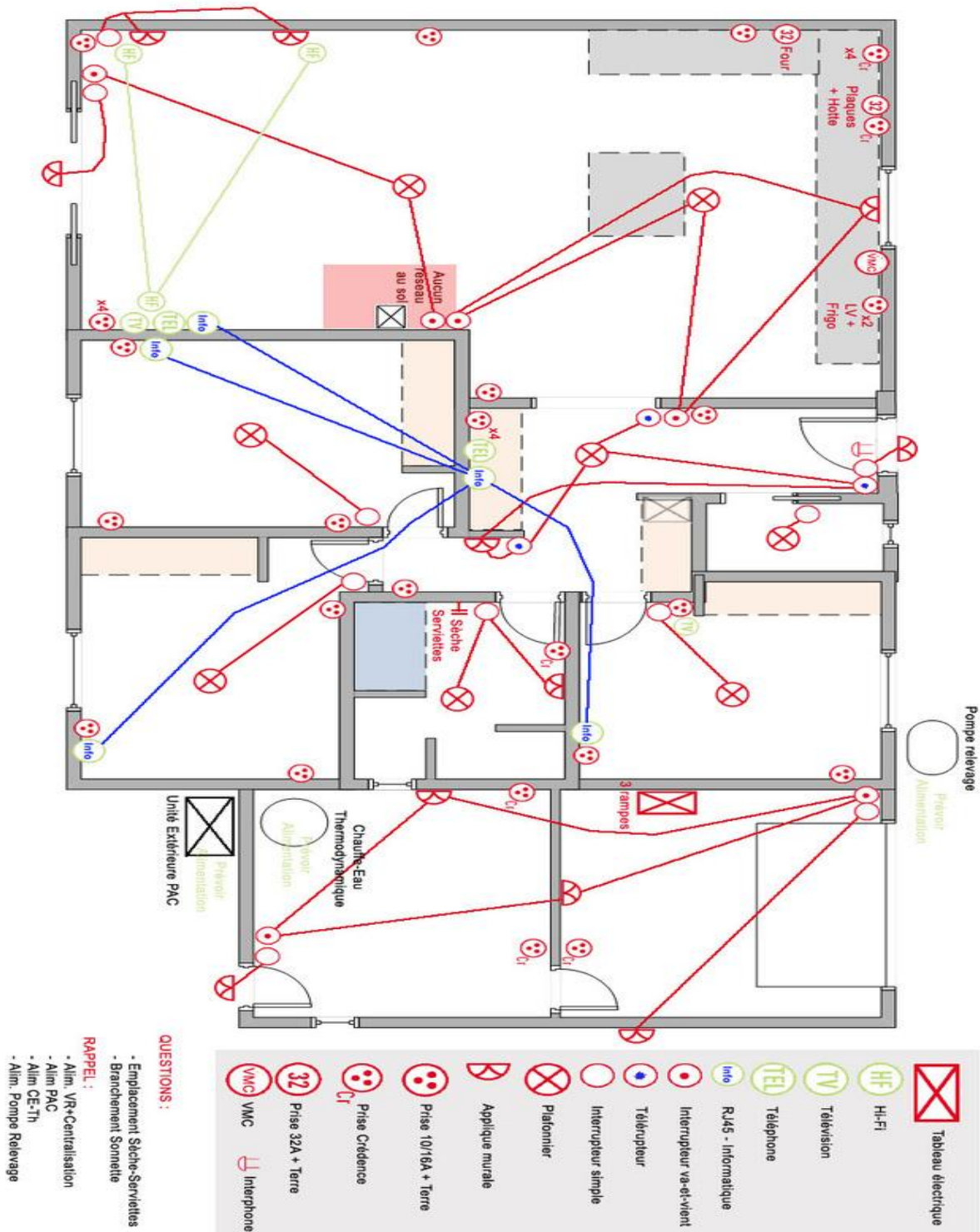
Le câblage électrique de votre habitation va dépendre du montage nécessaire à l'alimentation de vos différents équipements électriques :

- Pour les prises de courant : le câblage de vos prises électriques doit être en parallèle.
- Le simple-allumage : c'est le plus répandu. Il consiste en un point d'allumage et d'extinction de la lumière depuis un seul et même interrupteur.
- Le double-allumage : basé sur le même principe que le montage en simple-allumage, il permet d'allumer et d'éteindre deux appareils à partir d'un même endroit.
- Le va-et-vient : à privilégier dans les pièces de votre maison à fort passage ou disposant de plusieurs points d'entrée, le montage en va-et-vient permet la commande d'un point d'allumage depuis deux interrupteurs différents.
- Le télérupteur : c'est un bouton poussoir qui permet l'allumage ou l'extinction de vos éclairages depuis plusieurs endroits de votre maison.
- La minuterie : pour gérer à la seconde près le temps d'allumage de vos luminaires ou équipements électriques, la minuterie permet une durée de fonctionnement de 30 secondes à 7 minutes.
- Pour la sonnette : la sonnette de votre maison nécessite que des fils soient encastrés dans le mur de la porte pour alimenter en très basse tension votre sonnette.

Conformément à la norme NF C 15-100, le câblage électrique de votre logement doit répondre à diverses exigences de sécurité :

- **Un schéma électrique:** pour repérer d'éventuelles failles ou mieux élaborer le câblage électrique de votre habitation, vous devez renseigner un schéma détaillé de votre installation électrique et des câbles qui traversent votre maison.
- **Des dispositifs différentiels :** disjoncteurs, interrupteur différentiel ou encore fusibles sont obligatoires pour préserver le câblage électrique de votre logement de fuites de courant et autres court-circuits.
- **Des dispositifs de surintensité :** un parafoudre ou un paratonnerre doit être installé pour protéger votre installation de phénomènes météorologiques pouvant conduire à des court-circuits (Orages et foudre).

Exemple du Schéma électrique d'une maison



**surface d'habitation entre 35 m² et 100 m²
protection par disjoncteur**

disjoncteur de branchement
différentiel 500 mA type S

