

TD 04 : Logique séquentielle

Exercice 1

1. À partir du montage de la figure 1, remplissez le chronogramme ci-dessous :

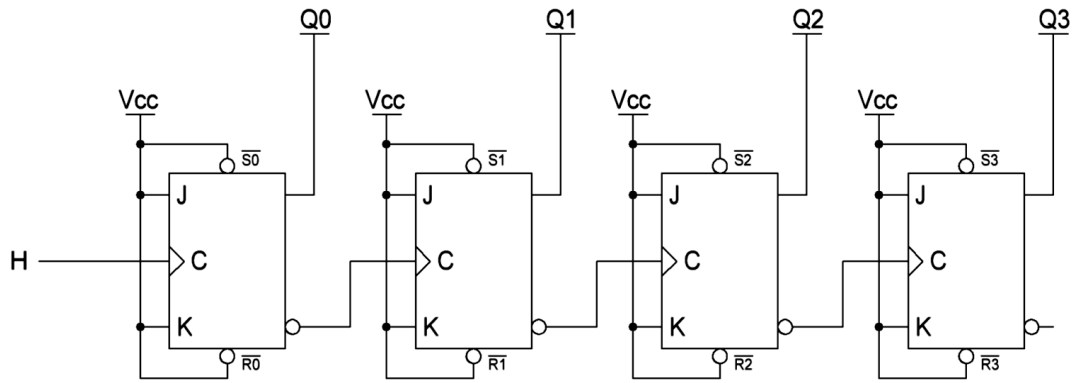
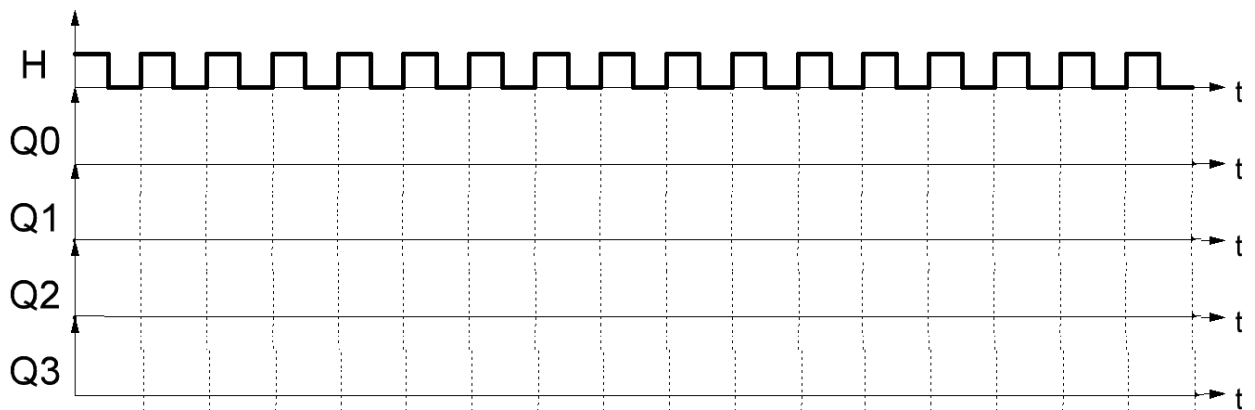


Figure 1



2. Que réalise le montage de la figure 1 ?

3. On modifie légèrement le montage de la figure 1 afin d'obtenir le montage de la figure 2. En expliquant votre raisonnement, que réalise le montage de la figure 2 ?

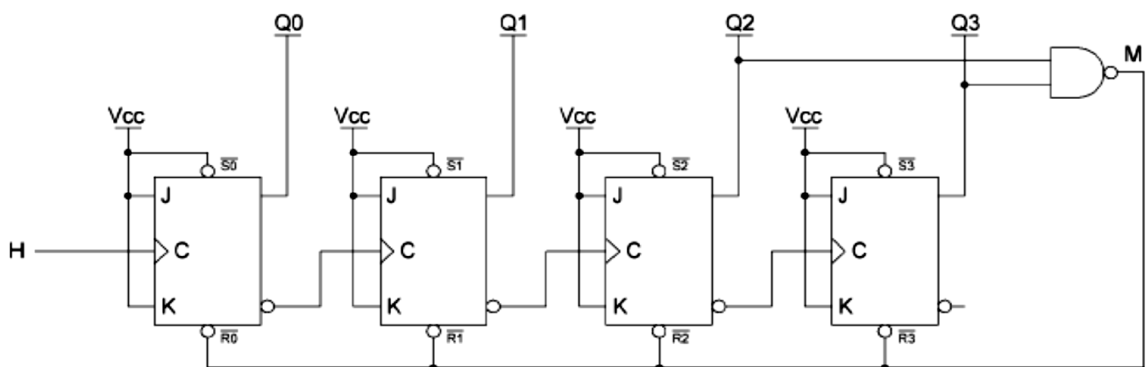


Figure 2

4. À partir du montage de la figure 3, remplissez le chronogramme ci-dessous :

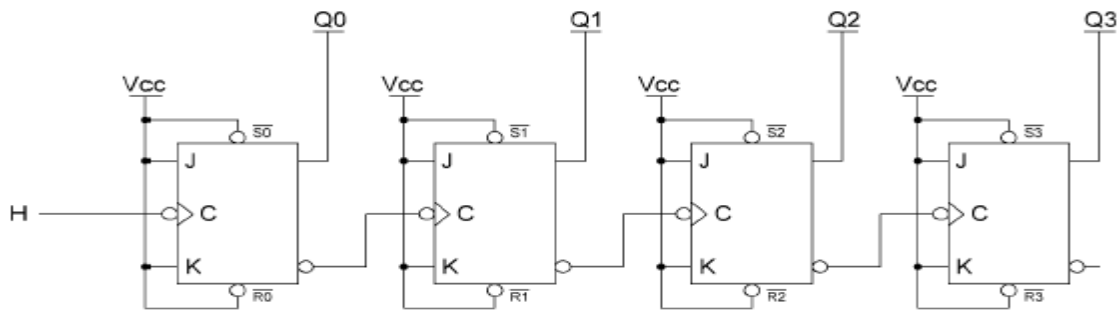
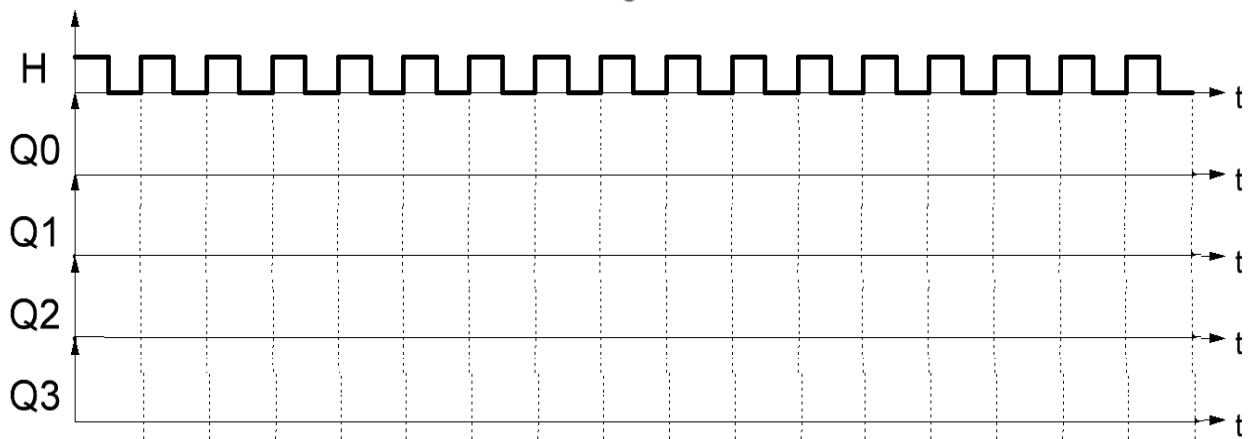


Figure 3



5. Que réalise le montage de la figure 3 ?

6. Que réalise le montage de la figure 4 ?

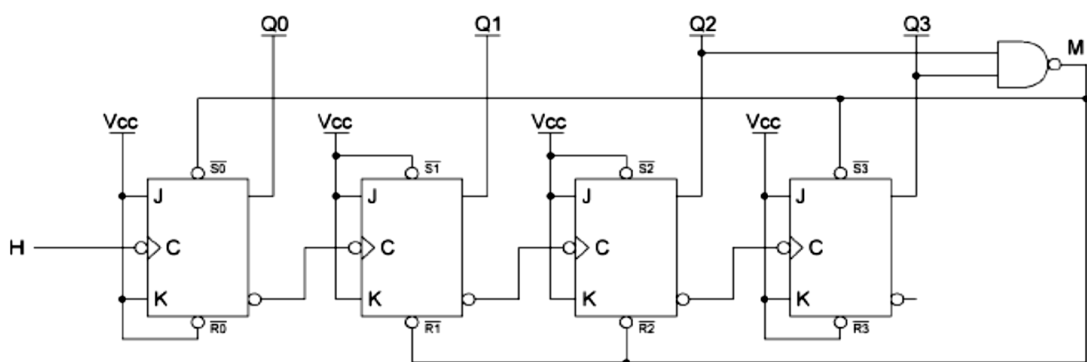


Figure 4

7. Afin d'obtenir un compteur asynchrone modulo 10, donner le montage via les bascules JK

8. Afin d'obtenir un décompteur asynchrone modulo 13, donner le montage via les bascules JK