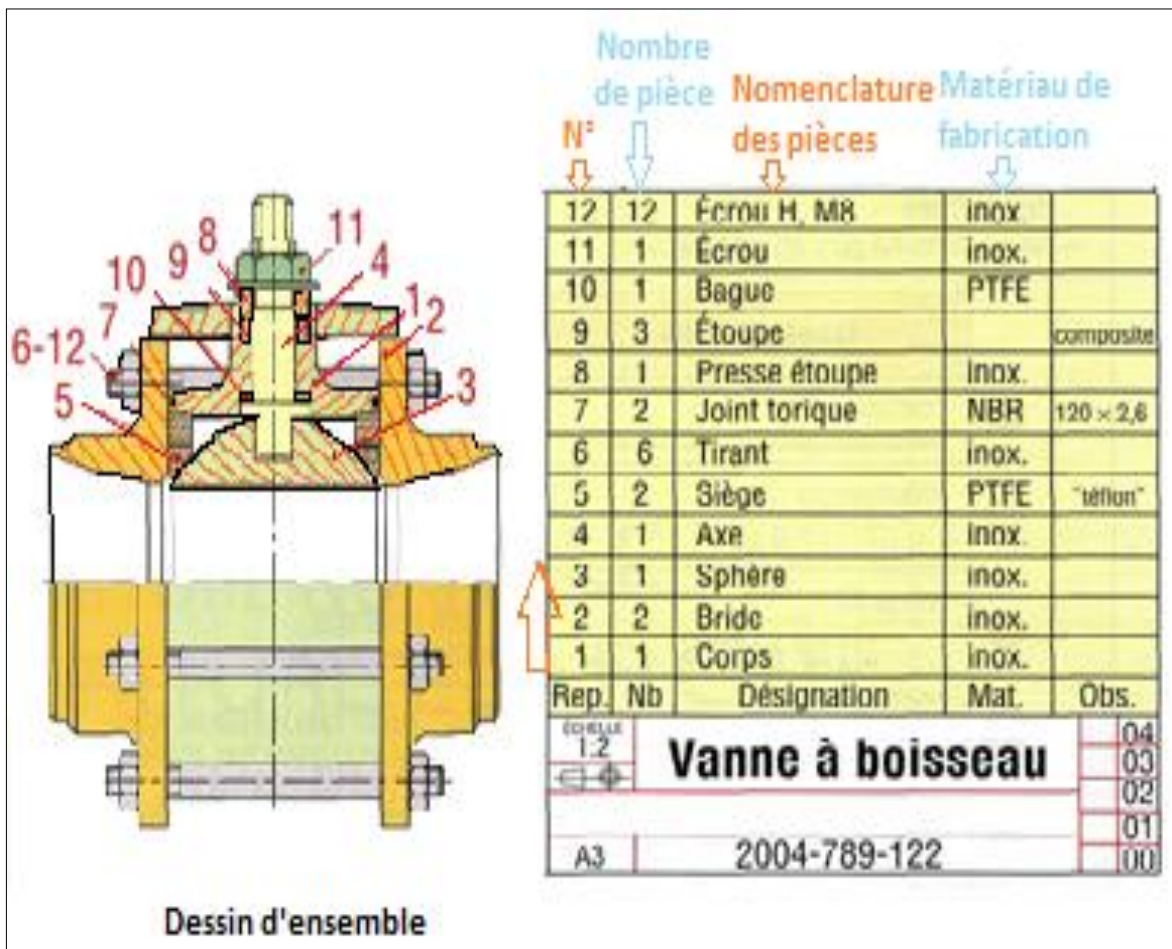


CHAPITRE : 06

NOTION SUR LES DESSINS DE DEFINITION ET D'ENSEMBLE ET LES NOMENCLATURES

I. Dessin de d'ensemble

Il présente à une certaine échelle l'installation d'une machine, immeuble, système technique. Il précise la disposition des pièces et il porte les conditions fonctionnelles (joint, ajustement) avec une nomenclature.



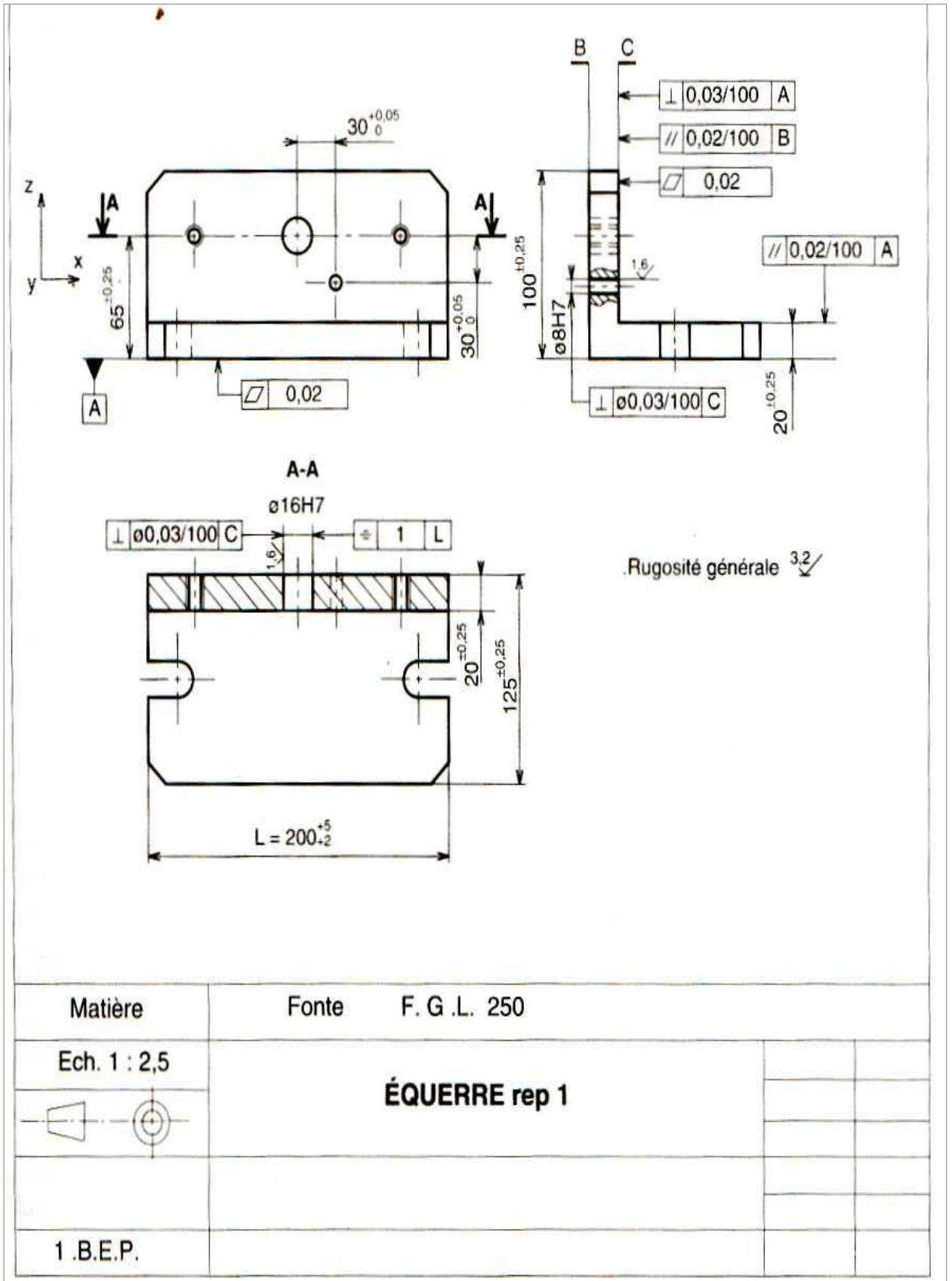
N°	Nombre de pièce	Nomenclature des pièces	Matériau de fabrication	
12	12	Écrou H, MR	inox	
11	1	Écrou	inox.	
10	1	Bague	PTFE	
9	3	Étoupe		composite
8	1	Presse étoupe	inox.	
7	2	Joint torique	NBR	120 x 2,8
6	6	Tirant	inox.	
5	2	Siège	PTFE	"téflon"
4	1	Axe	inox.	
3	1	Sphère	inox.	
2	2	Bride	inox.	
1	1	Corps	inox.	

Rep.	Nb	Désignation	Mat.	Obs.
1.2		Vanne à boisseau		04
				03
				02
				01
A3		2004-789-122		00

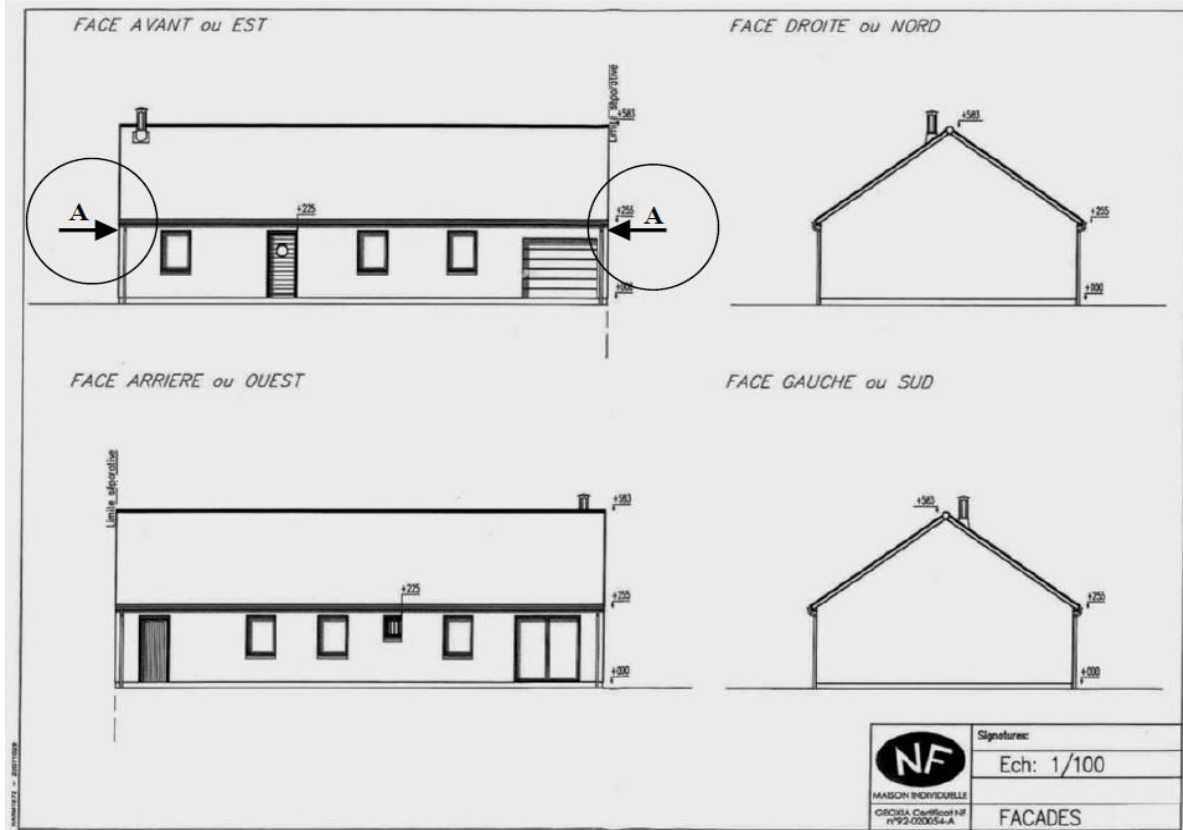
Dessin d'ensemble

II. Dessin de définition

Il précise toutes les dimensions géométriques par rapport au Dessin- d'ensemble



III. Dessin de technique au domaine de la conception des bâtiments



Vue en coupe A-A

