

4 - Dessins de fondations

Les dessins de fondations précisent la forme et la disposition des ouvrages enterrés supportant la construction (semelles, plots, longrines,...).

Ils servent :

- à établir la cubature des déblais,
- à implanter en vue d'effectuer les terrassements.

Ils comprennent généralement:

- un **plan de fondations** (échelle 1/100° ou 1/50°),
- des **coupes verticales** partielles (échelle 1/50° ou 1/20° ou 1/10°).

I - Plan de fondations

1°/Définition

Il s'agit d'une coupe horizontale réalisée sur l'ensemble du bâtiment, où l'on représente les semelles de fondations et les murs qu'elles supportent (murs de soubassement). Les fouilles de part et d'autre sont supposées non remblayées.

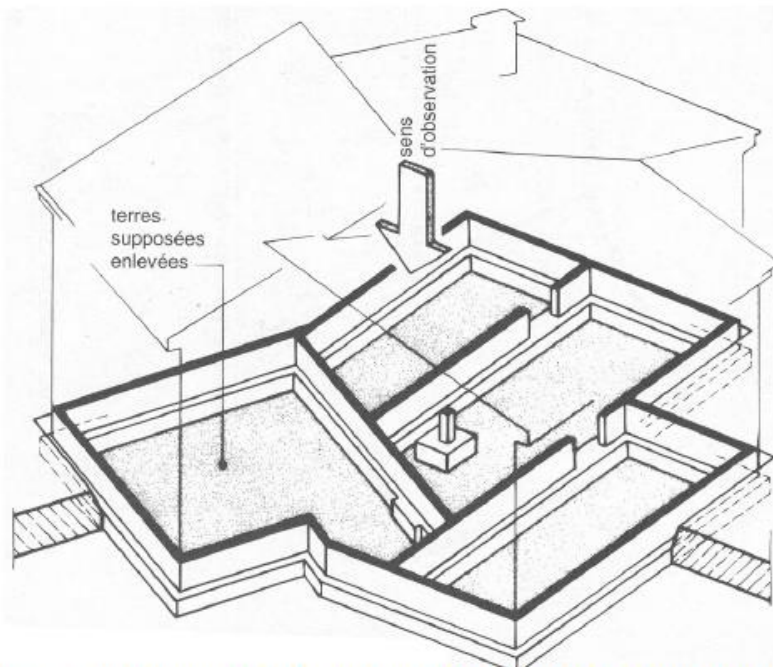


Figure 9 : PRINCIPE D'OBTENTION D'UN PLAN DE FONDATION

2°/Conventions de représentation (les traits)

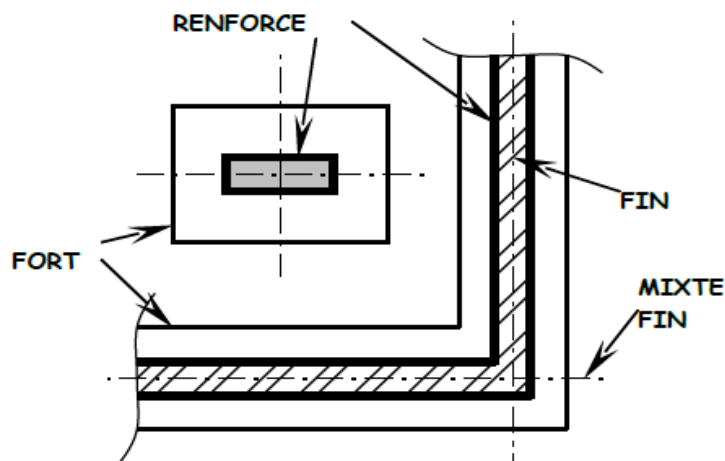
On admet que les fouilles ne sont pas remblayées, et on considère que :

- les contours des fondations sont « vus » \Rightarrow trait FORT,
 - les contours des porteurs verticaux sont coupés \Rightarrow trait RENFORCE,
- et l'intérieur des parties coupées est :

- hachuré si maçonnerie creuse



- poché (grisé) si béton armé



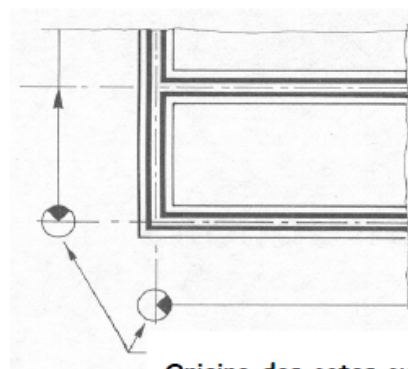
3°/Cotation des plans de fondations

On retrouve sur un plan de fondations les cotations suivantes :

3.1 / Cotation à cotes cumulées

Elle est utilisée pour implanter les murs avec précision (les fondations sont, dans la mesure du possible, situées dans l'axe des murs).

Elle se représente à l'aide de 2 lignes de cotes qui sont perpendiculaires entre elles et qui possèdent une origine commune. Cette origine est identifiée par une flèche à 90°, noircie, placée dans un cercle en trait fin de 3 mm de diamètre.



Origine des cotes cumulées

⇒ Deux méthodes possibles pour l'inscription des cotes :

- Cotes placées sur la ligne de cote près de la flèche
- Cotes sur la ligne d'attache

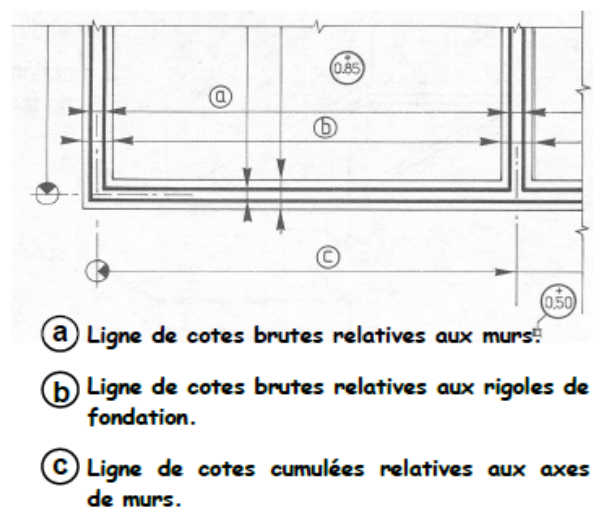


Les cotes cumulées sont comptées de l'origine jusqu'à l'axe du mur considéré.

3.2 / Cotation des murs et des fondations

La cotation à cotes cumulées est complétée par :

- une première ligne de cotes pour les épaisseurs des murs et les distances de mur à mur,
- une seconde ligne de cotes pour les largeurs des rigoles de fondations et les distances entre les rigoles.



Remarque : La cotation des distances entre rigoles de fondations n'est pas indispensable dans la mesure où cette distance n'est pas utile pour l'implantation ni pour le terrassement.

3.3 / Cotation des niveaux

Les cotations des niveaux (niveau de fond de fouille, arases inférieure et supérieure des fondations, niveau du sol terrassé,...) apparaissent sur les coupes verticales des fondations.

Cependant, il arrive que le niveau du sol terrassé soit indiqué dans un cercle :

- en trait fin si le niveau est pris par référence au niveau du sol fini,
- en trait fort si le niveau est pris par référence à une borne repère ou NGF.

Exemple :



niveau supérieur du terre-plein
(la borne repère étant au niveau +0,500)

3.4 / Repérages conventionnels

Semelles : S1, S2, ...

Poteaux : P1, P2, ...

Longrines : LG1, LG2, ...

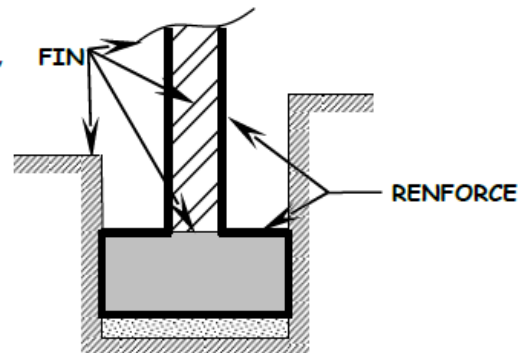
II - Coupes verticales

On dessine en principe autant de coupes verticales qu'il y a de semelles différentes.

1°/Conventions de représentation (les traits)

On utilise les traits suivants :

- contour de la semelle \Rightarrow trait RENFORCE,
- l'intérieur de la semelle est poché (grisé),
- contour du mur \Rightarrow trait RENFORCE,
- l'intérieur du mur est :
 - hachuré si maçonnerie creuse,
 - poché (grisé) si béton armé,
- contour de la fouille \Rightarrow trait FIN.

2°/Cotation des coupes verticales

Sur les coupes figurent :

- Le niveau de fond de fouille,
- la section de la fondation (sa hauteur si la largeur est cotée sur le plan),
- les niveaux inférieur et supérieur des semelles.
- le niveau du sol terrassé.

